

Tee oikea siirto!

SGN
GROUP
SGN-TEKNIikka

Tehokas, keskiraskas ja pienikokoinen hammasrataspumppu

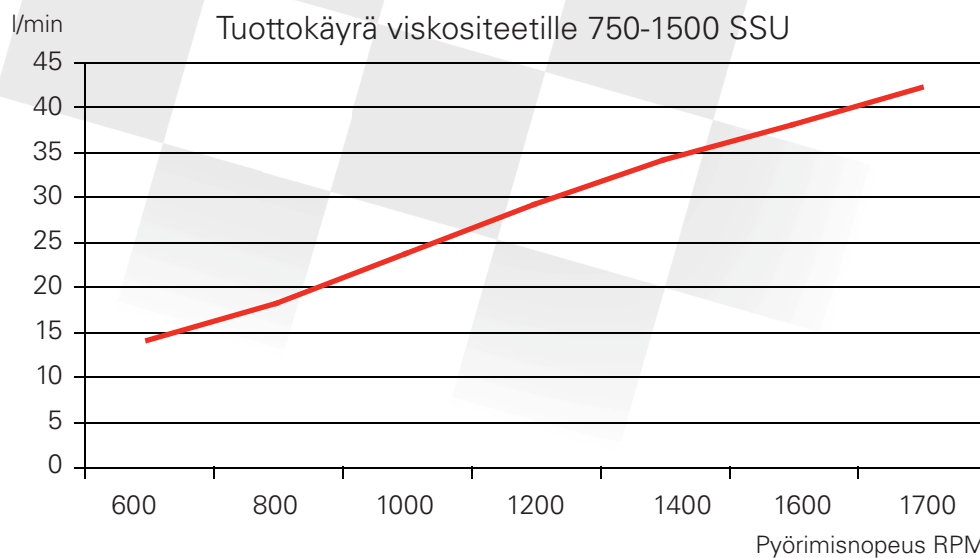
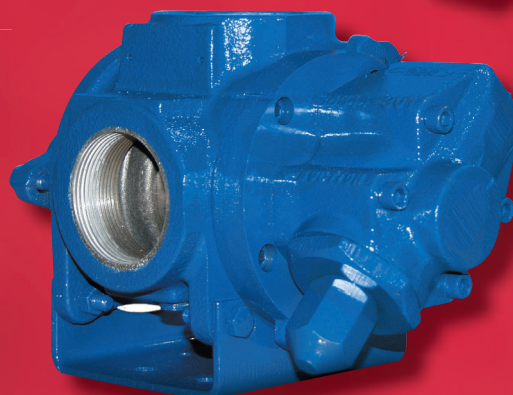
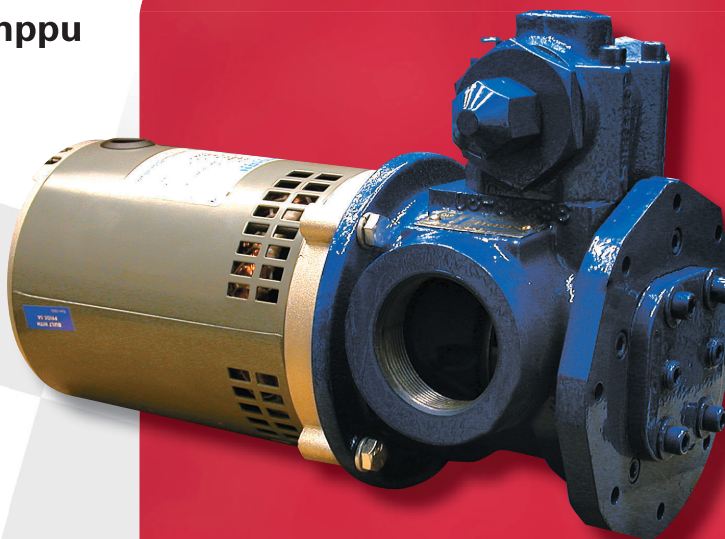
1" HAMMASRATASPUMPPU

- Itseimevä
- Pienikokoinen GMC – ei kytkimiä tai hihnoja
- Tarkasti kohdistettu C- laippakytkin GMC pumpuille
- Tasainen, sykkeetön virtaus
- Valurautainen, Viton® tiivisteillä, hiiliholkki ja vahvistettu vaihteisto
- Max. tuotto 45 l/min (12 GPM)
- Säädettävä varoventtiili 5,2 Bar (75 PSI:lle)

Malli # GMS1DE3/40C

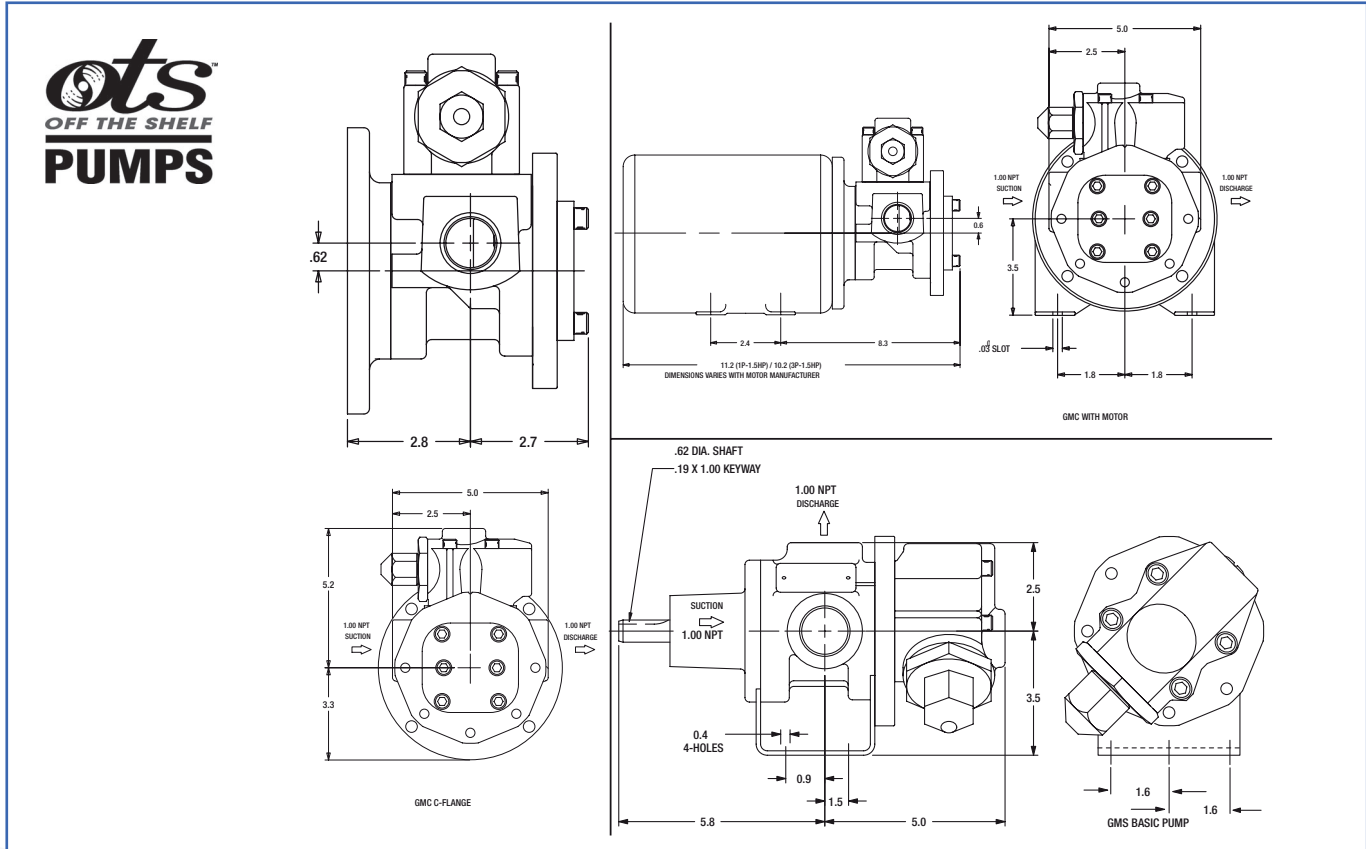
Korkealuokkainen hammasrataspumppu, joka pystyy 4,6 metriä imusyvyyteen tasaisella virtauksella. GMC-pumpun 2100 tiiviste kestää 13,8 bar (200 PSI) paineen ja GMS-pumpun 21 tiiviviste 10,3 bar (150 PSI) paineen. Saatavilla pumppu ilman moottoria, 1,1 kW (1,5 HP) sähkömoottorilla tai ex-suojatulla moottorilla.

Nämä valurautaiset pumput ovat käyttövarmoja, edullisia ja pienihuoltoisia. Pumput on suunniteltu käytettäväksi palamattomille nesteille, niissä käytetyt materiaalit soveltuvat tällaisille aineille.



GR
GORMAN-RUPP
PUMPS

Valitse ratkaisu!



GR Tehokas, keskiraskas ja pienikokoinen hammasrataspumppu

Malli	Pumpputyypi	Kg	Ajuri ja HP	NPT koko	Materiaali	Tiiviste	VAC	PL Amps	Moottori liitäntä
GMS1DE3/40C	Peruspumppu Flex cqlg akseli	7 kg	NA	1 x 1	Valurauta	Viton®	NA	N/A	NA
GMC1DE3/40C	Pumppu C-laipalla	12 kg	NA	1 x 1	Valurauta	Viton®	NA	NA	NA
CMC1DE3-E 1.5 1P	Pumppu C-laipalla	27 kg	1PTEFC 1-1/2 HP	1 x 1	Valurauta	Viton®	115/230	18/9	56C
CMC1DE3-E 1.5 3P	Pumppu C-laipalla	27 kg	1PTEFC 1-1/2 HP	1 x 1	Valurauta	Viton®	230/460	5/2.5	56C
GMC1DE3-V 1.5 1P	Pumppu C-laipalla	27 kg	1PX-Proof 1-1/2 HP	1 x 1	Valurauta	Viton®	115/230	19/9.5	184C
GMC1DE3-X 1.5 3P	Pumppu C-laipalla	27 kg	3PX-Proof 1-1/2 hp	1 x 1	Valurauta	Viton®	230/460	5/2.5	56C

Perustiedot

- Valurautainen, Viton® tiivisteellä, hiiliholkilla ja vahvistetulla vihteistolla
- Maksimi viskositeetti 1500 SSU
- GMC-mallin maksimipaine 13,8 bar (200 PSI)
- GMS-mallin maksimipaine 10,3 bar (150 PSI)
- Maksimilämpötila 148°C
- Pyörimisnopeus 1750 RPM
- 1" NPT naaraskierteet
- Säädettävä varoventtiili 5,2 bar (75 PSI)
- Teflon® on DuPontin rekisteröity tavaramerkki

VAROITUS: Älä käytä pumppua tilassa, jossa on räjähtäviä aineita.