



**ANNOVI  
REVERBERI**  
The Power of Experience

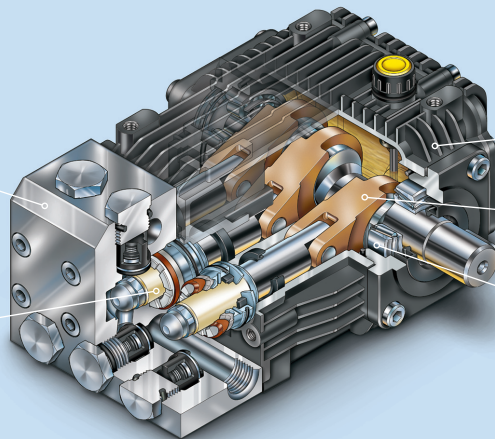
# reverse osmosis



## Section View **Sezione RK-SS version**

Manifold in Aisi 316 L  
stainless steel  
Testata in Aisi 316 L

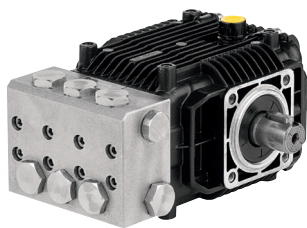
Polished solid ceramic pistons  
for maximum seal life  
Pistoni in ceramica lucidati  
e rettificati, per una protezione  
massima all'usura delle tenute



Strong and compact die cast  
aluminium body with  
special protective coating  
Carter in pressofusione  
d'alluminio, compatto e robusto,  
rivestito in resina epossidica

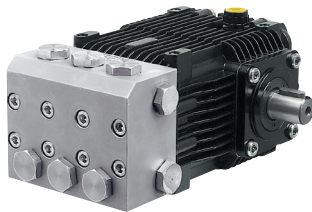
Bronze code rods  
Bielle in bronzo

High quality bearings  
Cuscinetti di qualità



### XM-SS

Pump type Tipo pompa	Output Portata		Pressure Pressione		Power Potenza		RPM N° giri/1'	Weight Peso kg
	l/min	gpm	bar	psi	hp	kw		
XM-SS 11.17 N	11	2.90	170	2500	5	3,7	1450	7
XM-SS 13.17 N	13	3.43	170	2500	5.5	4	1450	7
XM-SS 15.15 N	15	3.96	150	2200	5.5	4	1450	7



### RK-SS

Pump type Tipo pompa	Output Portata		Pressure Pressione		Power Potenza		RPM N° giri/1'	Weight Peso kg
	l/min	gpm	bar	psi	hp	kw		
RK-SS 11.11 N	11	2.90	110	1600	3	2,2	1450	10
RK-SS 13.17 N	13	3.43	170	2500	5.5	4	1450	10
RK-SS 15.15 N	15	3.96	150	2200	5.5	4	1450	10
RK-SS 21.15 N	21	5.5	150	2200	7.5	5,5	1450	10



### HYD RK-SS

Pump type Tipo pompa	Output Portata		Pressure Pressione		Hydraulic Motor Pressure (1)	Hydraulic Motor Flow (2)	RPM N° giri/1'
	l/min	gpm	bar	psi	bar	l/min	
HYD RK-SS 21.15 N	21	5.5	150	2200	175	29	1450

(1) Pressione Motore Idraulico, (2) Portata Motore Idraulico



### XWL-SS

Pump type Tipo pompa	Output Portata		Pressure Pressione		Power Potenza		RPM N° giri/1'	Weight Peso kg
	l/min	gpm	bar	psi	hp	kw		
XWL-SS 42.05 N	42	11	50	750	5.5	4	1450	18
XWL-SS 42.15 N	42	11	150	2200	16	11,8	1450	18



### VR SS

Pressure regulating unloader valve with steel body, automatically relieves pressure from pump at shut-off.  
Valvola di regolazione con corpo in acciaio e ritorno automatico della pompa a 0 bar alla chiusura.

Max 200 bar, 45 l/min  
INLET: 3/8" G (F), OUTLET: 3/8" G (M), BY-PASS: 3/8" G (F)



**Annovi Reverberi s.p.a.**

Via M. L. King, 3 · 41100 Modena (Italy) · Tel. (+39) 059.414.411 · Telefax (+39) 059.253.505  
industria@annovireverberi.it · www.annovireverberi.it