

Valitse ratkaisu!

Triplex-sarja – korkeapaineiset kalvopumput



Käyttökohteet:

Teollisuus

- kemikaalihuuhdetut
- haihdutusjäähdytykset
- kostutusjärjestelmät
- ruiskutusjärjestelmät

Maanviljelys

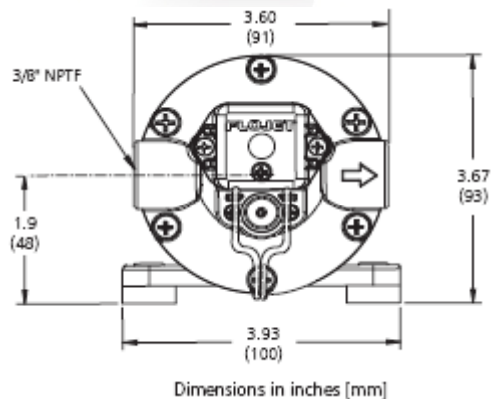
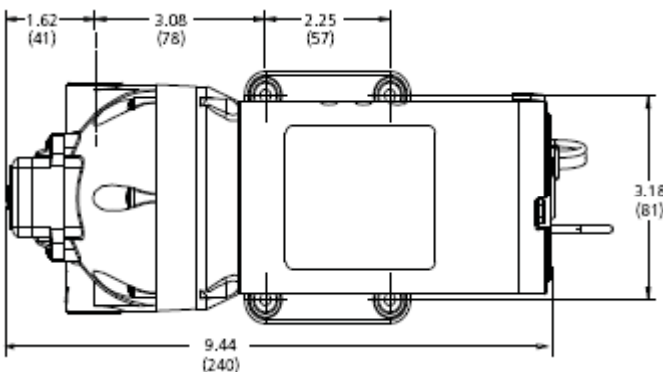
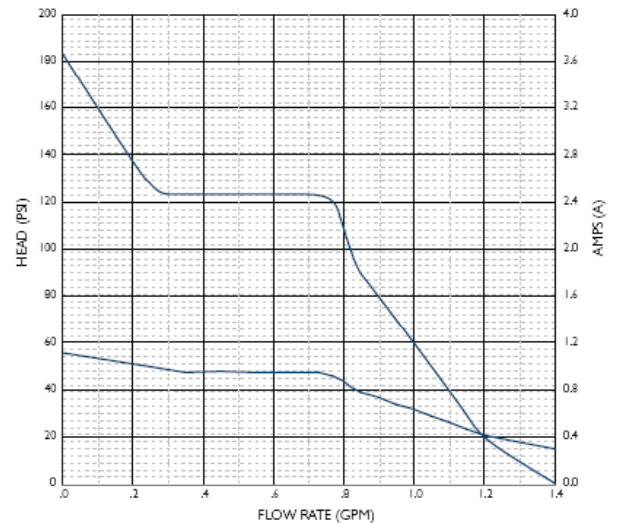
- pesut
- lattianhoitokoneet

Flojetin High Pressure Triplex®-sarja tarjoaa korkean paineen (10,3 Bar) lisäksi itseimevyyden joiden ansiosta pumppu on monikäyttöinen. Siksi ne soveltuvat hyvin korkeapaineisiin sovellutuksiin, kuten ruiskutukseen, kostutukseen, jäähdytykseen, värjäykseen ja suodatukseen.

Tekniset tiedot :

Pumpun rakenne	3-kammioinen kalvopumppu
Kastuvat osat	Kalvot – Santoprene Venttiilit – EPDM/ VITON
Pumppupesä	Lasi-vahvistettu nailon
Käyttöjännite	12 ja 24 VDC, 115 ja 230 VAC
Imusyvyyys	2,4 metriä
Maksimituotto	5,3 l/min
Maksimikäyttöpaine	10,3 bar
Nesteen lämpötila	Minimi 4° C, maksimi 40° C
Toiminta	Jaksottainen
Paino	3,5 kg
Liitännät	3/8" NPTF (inlet/outlet)
CE –merkitty	
Kestää kuivakäyntiä	

Head-Flow Chart | Represents 115V AC Models



Dimensions in inches [mm]