

# Valitse ratkaisu!

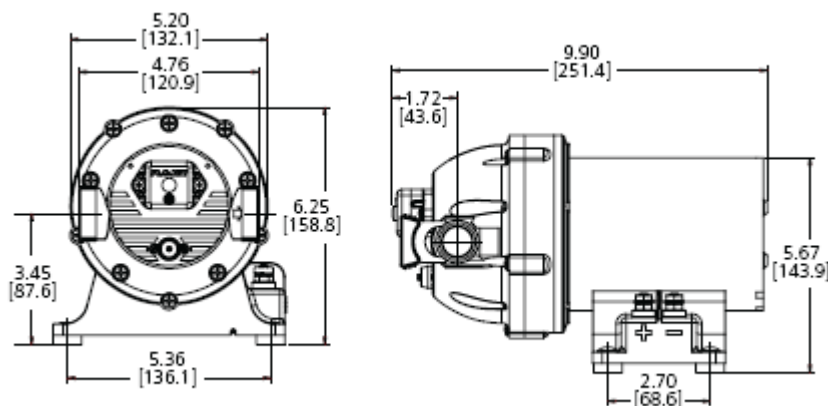
## *Flojet Pentaflex 7000*

Flojetin Pentaflex korkeapaineiset ja suuri tuottoiset kalvopumput ovat läpimurto suorituskyvyiltään. Pumput pystyvät tuottamaan jopa 26,5 litraa minuutissa. Siksi ne soveltuvat hyvin korkea tuottoisiin ja suuri paineisiin sovellutuksiin, kuten nesteiden siirtoon, kuljetukseen, ruikutukseen, jäähdytykseen ja suodatukseen. Pumppu on valmistettu viimeisimmällä ruiskuvalumenetelmällä, joka vähentää vuotojen syntymistä pumppupesässä.



### Tekniset tiedot:

Pumpun rakenne	5-kammioinen kalvopumppu, jaksottainen käynti (painekeytkin)
Kastuvat osat	Kalvot – Santoprene Venttiilit – EPDM/ VITON
Käyttöjännite	12 tai 24 VDC (IP54)
Imusyvyyys	3 metriä
Maksimituotto	26,5 l/min
Maksimipaine	5,5 bar
Nesteen lämpötila	Minimi 6° C, maksimi 60° C
Toiminta	Jaksottainen
Paino	6,3 kg
Liitännät	¾" (19 mm) letkukaranipat
CE –merkitty	
Maksimi virrankulutus	13,5 A @ 0,7 bar – 12 VDC / 6,8 A @ 0,7 bar – 24 VDC
Sulakekoko (A)	35(A) – 12 VDC / 20(A) – 24 VDC



Dimensions in inches [mm]

# Valitse ratkaisu!

## Flojet Pentaflex 7000



### Pumpun ominaisuudet

- Pumpun viisikammio-rakenne takaa tasaisen virtauksen ja Flojet-pumppujen suurimman tuoton
- Max. tuotto 26,5 l/min
- Virtauksen katkeaminen ei riko pumppua, se voi käydä kuivana pitkänkin ajan
- Jaksottaisissa malleissa on automaattikytkin, joka pysäyttää pumpun toiminnan automaattisesti, kun paine on tavoittanut maksimipaineen ja kytkee sen automaattisesti päälle, kun paine on laskenut minimipaineeseen.
- 7000- sarjan pumput ovat itseimeviä ja ne voidaan sijoittaa vesisyötön päälle tai viereen kuivalle alustalle. Pumppu asennetaan vaaka- tai pystysuoraan. Pystysuoraan asennettaessa moottorin tulee olla yläpuolella.

